

T1 Serie Touch Monitor Handbuch

V4. 2024/01/18



Video-Anleitungen

Inhaltsverzeichnis

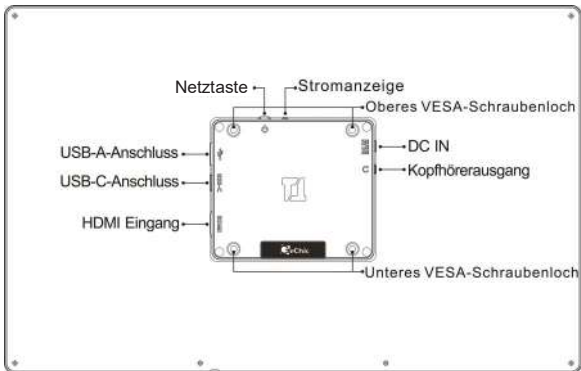
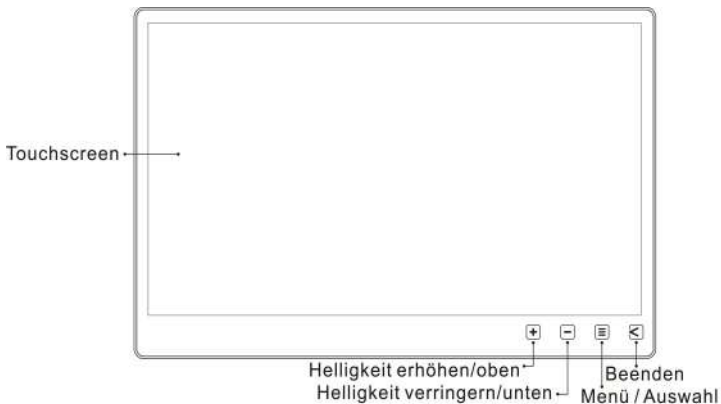
Hinweise, Vorsichtsmaßnahmen und Ausschlüsse von der Garantie	—1
Kapitel 1 Beschreibung des Inhalts	—2
Abschnitt 1 Teilebeschreibung	—2
Abschnitt 2 Zubehör Beschreibung	—3
Kapitel 2 Installationsanleitung	—4
Abschnitt 1 Anschließen des Netzteils und der USB- und Videokabel	—4
Abschnitt 2 Verwendung des Standes T1S1	—5
Abschnitt 3 Wandhalterung verwenden	—8
Abschnitt 4 Verwendung des T1S2-Ständers oder Monitorarms	—8
Abschnitt 5 Anschließen von Maus, Lautsprecher, Wireless Display Adapter mit USB-A-Anschluss	—9
Kapitel 3 Stromversorgung und Ein-/Ausschalten des Monitors	—10
Abschnitt 1 12V und 5V Stromeingang	—10
Abschnitt 2 Einschalt-, Standby- und Ausschaltstatus	—11
Abschnitt 3 Ein- und Ausschalten des Monitors	—11
Kapitel 4 OSD-Menübeschreibung	—12
Kapitel 5 Einstellungen und Warnungen des Touchmonitors	—13
Abschnitt 1 Ob Ihr Betriebssystem einen externen Touchmonitor unterstützt	—13
Abschnitt 2 USB-Gerät unter Windows 11/10 nicht automatisch ausschalten	—14
Abschnitt 3 Multi-Monitor- und Touch-Monitor-Einstellungen (Windows 11/10/7)	—15
Abschnitt 4 Berühren mit Stift, Handschuhen und nassen Fingern	—16
Abschnitt 5 Erhöhen der Berührungsempfindlichkeit	—16
Abschnitt 6 Fehlerbehebung für den Touchscreen	—16
Kapitel 6 Produktspezifikation	—17
Abschnitt 1 Generelle Spezifikation	—17
Abschnitt 2 Werksunterstützungsmodus	—20
Abschnitt 3 HDMI-Timing (Video)	—20
Kapitel 7 Problemlösung	—21
LCD-Pixel Erklärung	—21
Erklärung zum WEEE Richtlinie	—22

Hinweise, Vorsichtsmaßnahmen und Ausschlüsse von der Garantie 1

- ⚠ Dieses Symbol deutet darauf, dass wenn diese Informationen nicht beachtet werden, Nutzer oder Produkt Schaden nehmen können.**
1. Verwenden Sie nur das im Lieferumfang des Gechic-Monitors enthaltene Netzteil und Netzkabel. Die Verwendung anderer Netzteile kann zu Fehlfunktionen oder Gefahren führen.
 2. Es wird empfohlen, diesen Bildschirm in einer gut belüfteten Umgebung mit einer Raumtemperatur von 0 ~ 40 °C und einer Luftfeuchtigkeit von 45 ~ 85% zu verwenden. Der Bildschirm sollte ständig wechselnde Bilder anzeigen, um zu vermeiden, dass das gleiche Standbild für lange Zeit angezeigt wird. Wenn Sie diesen Monitor in anormalen Umgebungen wie hohen Temperaturen, hoher Luftfeuchtigkeit, Luftdichtheit, niedrigem Luftdruck usw. verwenden müssen, wenden Sie sich bitte an das Gechic Customer Service Center, um sich über Anwendungsszenarien beraten zu lassen.
 3. **Beim Ein- und Ausstecken der Kabel ist darauf zu achten, dass die Kraftübertragung in horizontaler Richtung erfolgt - den Anschluss oder Stecker nicht in vertikaler Richtung schütteln. Jegliche Schäden, die durch falsche Handhabung der Stecker verursacht werden, sind nicht im Garantieumfang enthalten.**
 4. Hinweis für Monitorreinigung
Trennen Sie die Stromversorgung vor der Reinigung. Bitte verwenden Sie ein weiches Tuch, um den Touchscreen-Monitor zu reinigen. Wenn es etwas schwierig zu reinigen ist, feuchten Sie das Tuch bitte an und wischen Sie ihn erneut ab. Bitte verwenden Sie kein Chlor, Alkohol, Ammoniak, Reinigungsmittel oder andere korrodierende Lösungsmittel. Diese Lösungsmittel könnten den Touchscreen-Monitor beschädigen oder nicht entfernbar Rückstände hinterlassen.
 5. Setzen Sie das LCD-Panel des Bildschirms nicht dem Sonnenlicht aus.
 6. Das Produkt ist nicht wasserdicht. Das Produkt nicht an oder in der Nähe von einem Ort mit Wasser verwenden.
 7. Keine Gegenstände in die Schlitze oder Öffnungen des Produkts stecken.
 8. Warnung vor hoher Lautstärke! Vermeiden Sie Lautstärkepegel, die für Ihr Gehör schädlich sein könnten. Bitte überprüfen Sie die Lautstärke-Einstellung, bevor Sie die Audiobuchse verwenden.
 9. **Exzessive Nutzung kann die Sehkraft beeinträchtigen; deshalb sollte nach 30 minütiger Nutzung, eine 10 minütige Pause folgen. Kinder und Säuglinge unter zwei Jahren sollten den Bildschirm nicht anschauen, Kinder über zwei Jahren sollten den Bildschirm nicht mehr als eine Stunde pro Tag anschauen.**
10. Sicherheitshinweise
Bitte lesen Sie diese Anleitung sorgfältig durch und beachten Sie die Betriebsanweisungen und Vorsichtshinweise. Bewahren Sie dieses Dokument als zukünftige Referenz auf.
Die Gechic Corporation bietet keine Garantie, dass dieses Produkt ununterbrochen oder ohne Fehler funktioniert. Von der Garantie werden nur Defekte unter normalen Betriebsbedingungen während der Garantiezeit abgedeckt.
- (1) Der Strichcode wird entfernt oder ist abgenutzt.
 - (2) Das Produkt ist wieder zusammengesetzt, demontiert oder wurde verändert.
 - (3) Anzeige- und Touchfunktion sind normal, aber das Aussehen hat sich verändert (d.h. Alterung, Abrieb, Kratzer, Farbänderungen usw.)
 - (4) Defekte aufgrund der Stromversorgung. (d.h. Eingangsspannung über 5V oder instabile Stromversorgung)
 - (5) Schäden durch falsche Nutzung, die nicht in diesem Handbuch beschrieben wurde. (d.h. Einstecken oder Abtrennen des Kabels in der falschen Richtung, was zu Schäden am Kabel oder Monitor führt.)
 - (6) Schäden durch versehentliche oder absichtliche Schläge auf den Monitor, was zu einem Herunterfallen oder Umkippen führte.

2 Kapitel 1 Beschreibung des Inhalts




Abschnitt 1 Teilebeschreibung



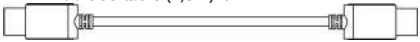


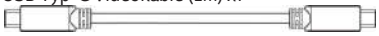

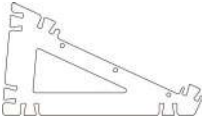



1. LED-Stromanzeige Beschreibung

Wenn der Monitor eingeschaltet ist leuchtet die LED **grün**. Im Stand-by-Betrieb leuchtet die LED **rot**. Im abgeschaltetem Zustand erlischt die LED.

2. Hot Keys Beschreibung

	Netztaste	Drücken Sie einmal die Netztaste, um den Monitor einzuschalten, und drücken Sie erneut, um ihn auszuschalten. Zurücksetzen: Halten Sie die Taste 5 Sekunden lang gedrückt, um die OSD-Einstellungen auf die Standardwerte zurückzusetzen.
	Beenden	Drücken Sie diese Taste, um "Eingangsquelle" anzuzeigen, und drücken Sie \uparrow , um die Eingangsquellen zu wechseln. Drücken Sie die Beenden Taste, um das Menü zu beenden und zur vorherigen Seite zurückzukehren.
	Menü / Auswahl	Drücken Sie auf die Menütaste, um das OSD-Menü aufzurufen. Wenn Sie sich im OSD-Menü befinden, drücken Sie diese Taste um Ihre Auswahl zu bestätigen und um in weitere Untermenüs zu gelangen.
$+$	Helligkeit erhöhen/oben	Drücken Sie diese Taste, um die "Helligkeitsleiste" anzuzeigen. Halten Sie diese Taste gedrückt, um die Helligkeit kontinuierlich zu erhöhen. Drücken Sie diese Taste im OSD-Menü, um nach oben oder nach links zu gehen.
$-$	Helligkeit verringern/unten	Drücken Sie diese Taste, um die "Helligkeitsleiste" anzuzeigen. Halten Sie diese Taste gedrückt, um die Helligkeit kontinuierlich zu verringern. Drücken Sie im OSD-Menü diese Taste, um nach unten oder rechts zu gehen.
$+$ $-$	Menüverriegelung	Drücken Sie beide Tasten gleichzeitig, um die "Menüverriegelung" aufzuheben und die Funktionen der OSD-Tasten zu aktivieren.

Abschnitt 2 Beschreibung des Zubehörs

Standardzubehör	
HDMI-A Videokable (1,5m) x1 	12V-2A AC-Netzteil x1 
USB-A auf USB-C Strom & Touchsignal-Kable (1,5m) x1 	⚠ Achtung! Dieses Netzteil ist nur für T1 Serie Monitore geeignet. Bitte schließen Sie es NICHT an andere Produkte an.
USB Typ-C Videokable (1m) x1 	
Wandhalterung x1 	Metalgrundplatte x2 
Montageloch	
A Schraube(M4x6,5mm) x6 	B Schraube(M4x11mm) x2 
	Gummipads x12 

Optionales Zubehör	Beschreibung
USB Typ-C Videokabel (2m)	Schließen Sie ein Ende des Kabels an den USB-C-Anschluss (DP Alt) des Computers und das andere Ende an den USB-C-Anschluss des T1 an, um Audio-, Video-, Strom- und Touch-Signale gleichzeitig zu übertragen.
USB-A (männlich) auf USB-A (weiblich) Verlängerungskabel (1,5m)	Es wird verwendet, um das "USB-A-auf-USB-C-Strom- und Touch-Kabel" zu verbinden. Es sind bis zu 4 Verlängerungskabel mit einer Gesamtlänge von 7,5 Metern zulässig.
USB-A(Dual) auf USB-C Strom- und Touchsignal-Kabel (2,5m)	Schließen Sie ein Ende des Kabels am USB-C-Anschluss des T1-Bildschirms und das andere Ende am USB-A-Anschluss des Computers an, um Strom und Touch-Signale zu übertragen.
HDMI-A auf HDMI-A Videokabel(2,5m)	Verbinden Sie ein Ende des Kabels mit dem T1-Bildschirm und das andere Ende mit dem Computer, um HDMI-Signale zu übertragen.
T1S2 Ständer	Unterstützt horizontale und vertikale Anzeige und 360 Grad Drehung. Bitte beachten Sie die Anweisungen in Kapitel 2 > Abschnitt 4.

Kapitel 2 Installationsanleitung

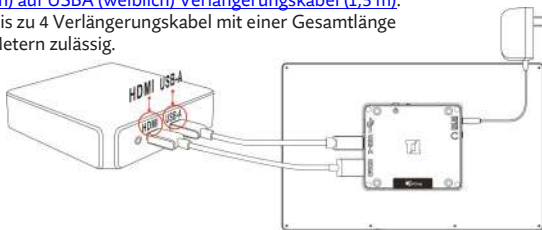
Abschnitt 1 Anschließen des Netzteils und der USB-Signal- und Videokabel

1. Anschluss des HDMI-Videoeingangs

Schließen Sie das [HDMI-A-Videokabel](#) wie in der Abbildung gezeigt an den HDMI-A-Anschluss des Computers und das [USB-A-auf-USB-C-Strom- und Touchsignal-Kabel](#) an den USB-A-Anschluss des Computers an. Der Anschluss an das Netzteil ist nicht erforderlich, wenn der USB-A-Anschluss des Computers 1,6 A Strom liefern kann. Andernfalls schließen Sie bitte das 12V-Netzteil an, und der Monitor unterbricht automatisch den Eingangsstrom vom USB-A-Anschluss des Computers.

Wenn Sie das USB-Kabel verlängern möchten, kaufen Sie bitte das optionale [USB-A \(männlich\) auf USB-A \(weiblich\) Verlängerungskabel \(1,5 m\)](#).

Es sind bis zu 4 Verlängerungskabel mit einer Gesamtlänge von 7,5 Metern zulässig.



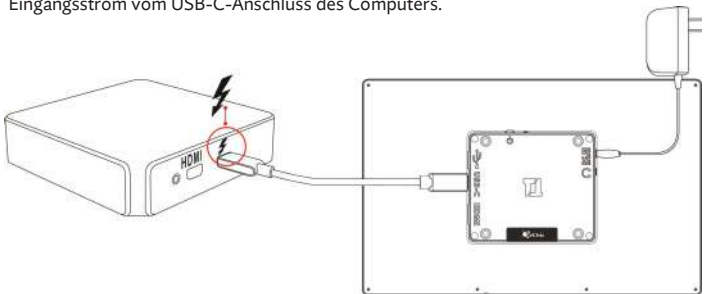
! Hinweis 1: Die USB-Typ-C-Anschlüsse an Computern oder anderen Geräten müssen:

1. den DisplayPort Alternate Mode (USB Typ-C (DP Alt)) unterstützen.
2. in der Lage sein, stabil 5V 1,6A Strom an den Monitor auszugeben (wenn der Computer nicht genügend Strom liefern kann, schließen Sie bitte einen 12V-Adapter an den Monitor an).

! Hinweis 2: Der USB-C-Anschluss des Monitors kann keinen Strom an den Computer liefern.

2. Anschluss des USB Typ-C Videoeingangs

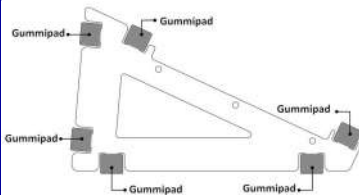
Schließen Sie das [USB-C-Videokabel](#) an den USB Typ-C (DP Alt)-Anschluss (Thunderbolt 3-Anschluss) des Computers an. Der Computer gibt Video, USB Signale und 5V Strom über dieses Kabel an den Monitor. Es ist nicht notwendig, den Netzteil anzuschließen, wenn der USB-C-Anschluss des Computers 1,6 A Strom liefern kann. Andernfalls schließen Sie bitte den 12V-Netzteil an, und der Monitor unterbricht automatisch den Eingangsstrom vom USB-C-Anschluss des Computers.



Abschnitt 2 Verwendung des T1S1 Ständers

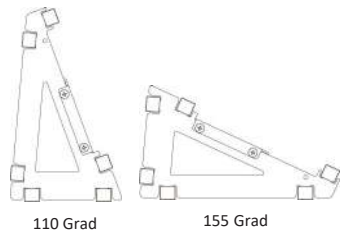
Schritt 1 Anbringen der Gummipads

Befestigen Sie die sechs Gummipads wie in der Abbildung gezeigt am Metallplattenständer.



Schritt 2 Zusammenbau des Ständers

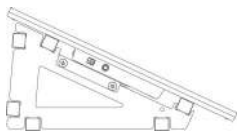
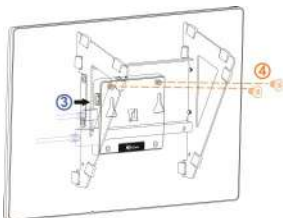
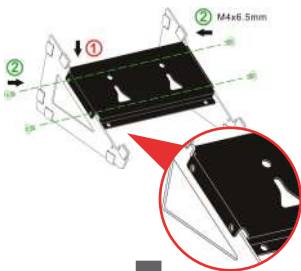
Der T1S1-Ständer unterstützt verschiedene Montagemöglichkeiten. Bitte montieren Sie es entsprechend dem Monitormodell und dem Neigungswinkel, den Sie benötigen.



6 1. Anweisungen zum Zusammenbau des Ständers: Neigungswinkel des Monitors bei 155 Grad

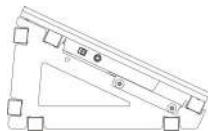
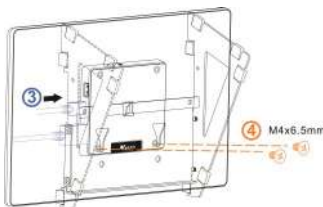
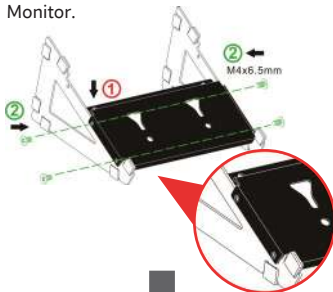
Monitor Modell: T151A/ T131A

Wie in Abb. dargestellt, ① ② befestigen Sie die Metallgrundplatten mit der Schraube A an beiden Seiten der Wandhalterung. **Achtung!** Das runde Loch in der Wandhalterung sollte sich oben befinden. ③ Nachdem Sie die Kabel an den Monitor angeschlossen haben, ④ befestigen Sie den Ständer am Monitor.



Monitor Modell: T111A

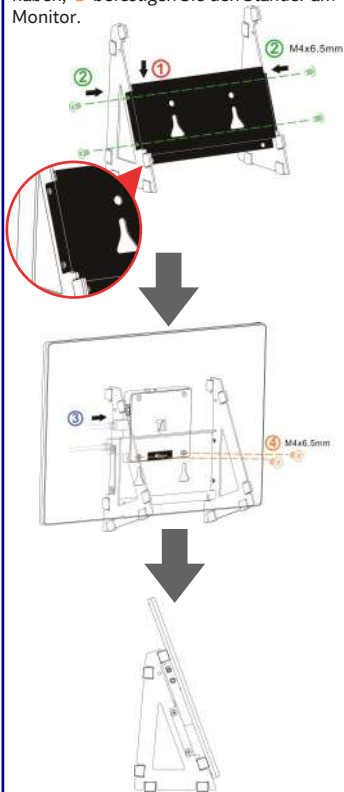
Wie in Abb. dargestellt, ① ② befestigen Sie den Metallgrundplatten mit der Schraube A an beide Seiten der Wandhalterung. **Achtung!** Das runde Loch der Wandhalterung sollte sich unten befinden. ③ Nachdem Sie die Kabel an den Monitor angeschlossen haben, ④ befestigen Sie den Ständer am Monitor.



2. Anweisungen zum Zusammenbau des Ständers: Neigungswinkel des Monitors bei 110 Grad 7

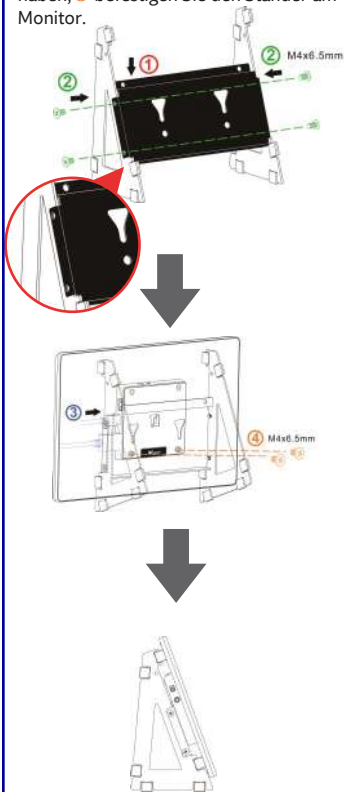
Monitor Modell: T151A/ T131A

Wie in Abb. dargestellt, ① ② befestigen Sie die Metallgrundplatten mit der Schraube A an beiden Seiten der Wandhalterung. **Achtung!** Das runde Loch in der Wandhalterung sollte sich oben befinden. ③ Nachdem Sie die Kabel an den Monitor angeschlossen haben, ④ befestigen Sie den Ständer am Monitor.



Monitor Modell: T111A

Wie in Abb. dargestellt, ① ② befestigen Sie den Metallgrundeplatten mit der Schraube A an beide Seiten der Wandhalterung. **Achtung!** Das runde Loch der Wandhalterung sollte sich unten befinden. ③ Nachdem Sie die Kabel an den Monitor angeschlossen haben, ④ befestigen Sie den Ständer am Monitor.



8 Abschnitt 3 Wandhalterung verwenden

Schritt 1

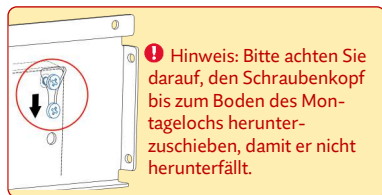
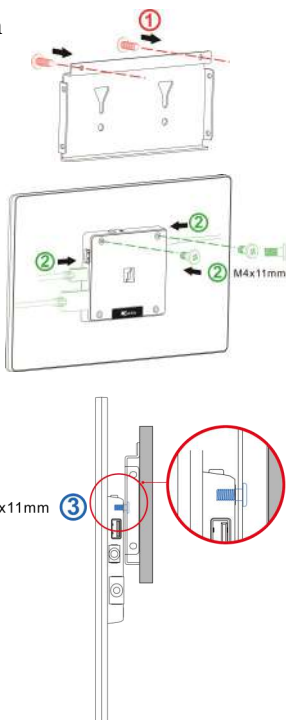
Bitte wählen Sie je nach Wandmaterial geeignete Schrauben aus. ① Befestigen Sie die Wandhalterung wie in der Abbildung gezeigt an der Wand. (Die Schraube ist nicht im Lieferumfang des Monitors enthalten; bitte stellen Sie sicher, dass die Schraube mehr als 2 kg tragen kann, bevor Sie den Monitor befestigen.)

Schritt 2

② Ziehen Sie die beiden B-Schrauben an der oberen Reihe der VESA-Löcher auf der Rückseite des Monitors fest. Schließen Sie dann das HDMI-Kabel, das USB-Kabel und den Netzteil an den Monitor an.

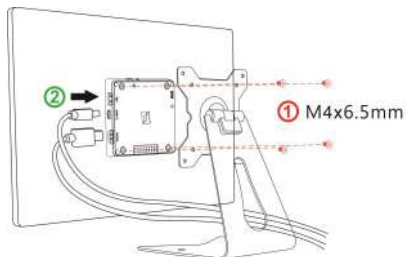
Schritt 3

③ Führen Sie die beiden Köpfe der B-Schrauben am Monitor in das Montageloch ein, wie in Abb. gezeigt, und schieben Sie die Schraubenköpfe bis zum Boden des Montagelochs, um sicherzustellen, dass der Monitor fest sitzt.



Abschnitt 4 T1S2-Ständer oder Monitorarm Verwenden

① Befestigen Sie den Monitor mit vier M4-Schrauben an der T1S2. ② Schließen Sie dann die HDMI- und USB-Kabel an den Monitor an und führen Sie die Kabel durch das Kabelloch.





Querformat-Anzeige



Hochformat-



Blick Nach unten

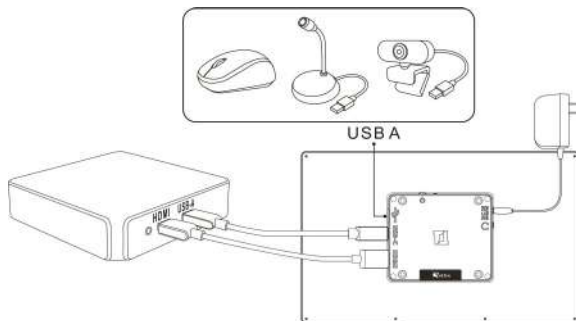
Drehen Sie den Monitor ins Hochformat

Die T1S2 unterstützt eine 360-Grad-Drehung. Wenn Sie ihn um 90 Grad drehen müssen, kippen Sie den Monitor zunächst um 180 Grad, drehen Sie ihn in den Hochformatmodus und kippen Sie ihn dann zurück in den Betrachtungswinkel.



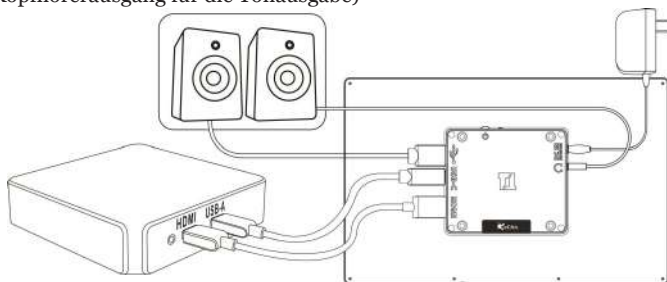
Abschnitt 5 Anschließen von Maus, Lautsprecher, Wireless Display Adapter mit USB-A-Anschluss

1. Anschluss an Maus, Mikrofon, Kamera usw.

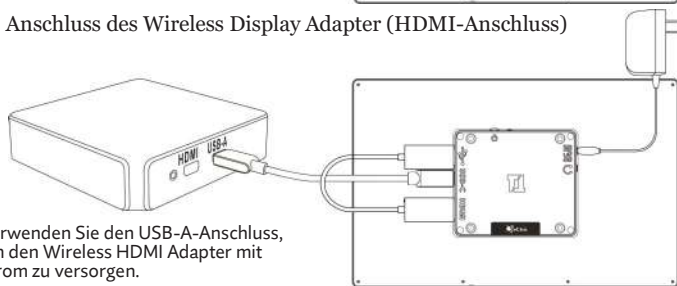


- ❗ Hinweis 1: Bevor Sie eine Maus oder andere USB-Geräte an den USB-A-Anschluss des Monitors anschließen, verbinden Sie bitte zuerst den USB-C-Anschluss des Monitors mit dem Computer.
- ❗ Hinweis 2: Der Monitor muss an das 12V-Netzteil angeschlossen werden.
- ❗ Hinweis 3: **Das USB-Gerät darf nicht mehr als 10W Leistung verbrauchen.** Die maximale Ausgangsleistung des USB-A-Anschlusses am Monitor beträgt 10W (5V 2A). Wenn das USB-Gerät mehr als 10 W verbraucht, funktioniert der Monitor nicht ordnungsgemäß.

2. Anschluss der Lautsprecher (USB-A für die Stromversorgung, Kopfhörerausgang für die Tonausgabe)



3. Anschluss des Wireless Display Adapter (HDMI-Anschluss)



Verwenden Sie den USB-A-Anschluss, um den Wireless HDMI Adapter mit Strom zu versorgen.

Kapitel 3 Stromversorgung und Ein-/Ausschalten des Monitors

Abschnitt 1 12V und 5V Stromeingang

Der T1-Monitor unterstützt die folgenden zwei Aufladeverfahren.

1. 12V Stromeingang über den DC IN-Anschluss (5V Strom ist nicht zulässig): Schließen Sie das 12V-Netzteil an den DC IN-Anschluss an. Der Monitor unterbricht automatisch die Stromzufuhr vom USB-C-Anschluss und nimmt den Strom nur vom DC IN-Anschluss auf.

2. 5V Stromeingang über USB-C-Anschluss: Es besteht keine Notwendigkeit, das 12V-Netzteil anzuschließen, wenn der USB-Anschluss des Computers 5V 1,6 V Strom an den USB-C-Anschluss des Monitors liefern kann.

! Hinweis: Wenn der USB-Anschluss des Computers nicht genügend Strom liefern kann, verwenden Sie bitte das 12V-Netzteil. Wenn der USB-A-Port mit Lautsprecher, Kamera und anderen Geräten verbunden ist, muss der Monitor 5V Strom an das USB-Gerät ausgeben. Bitte schließen Sie das 12V-Netzteil an den Monitor an, da der Monitor sonst aufgrund unzureichender Stromversorgung möglicherweise nicht richtig funktioniert.

Abschnitt 2 Einschalt-, Standby- und Ausschaltstatus

1. Wenn der Monitor mit Strom versorgt wird, fährt er automatisch hoch und schaltet sich ein.
2. Wenn kein Bild eingegeben wird, wechselt der Monitor nach 8 Sekunden in den Standby-Status. Nach 270 Sekunden Standby schaltet sich der Monitor automatisch aus. Wenn Sie möchten, dass der Monitor auch ohne Bildeingabe im Standby-Modus bleibt. Lesen Sie dazu bitte die Beschreibung des OSD-Menüs in Kapitel 4. Wählen Sie unter Erweiterte Einstellungen >Auto Power Off "Nein". Der Monitor bleibt im Standby-Modus und schaltet sich nicht automatisch aus.
3. Im Standby-Status schaltet der Monitor in den EIN-Status, sobald ein Bild eingegeben wird, und zeigt das Bild an.
4. Drücken Sie im Einschalt- oder Standby-Status die Netztaaste, um den Monitor auszuschalten. Drücken Sie die Netztaaste erneut, um den Monitor wieder einzuschalten.

Abschnitt 3 Ein- und Ausschalten des Monitors

Drücken Sie den Netzschalter, um den Monitor ein- oder auszuschalten. Wenn der Monitor in das Gehäuse eingelassen oder an der Wand aufgehängt ist, so dass die Netztaaste nicht verwendet werden kann, kann der Monitor auf folgende Weise ein- oder ausgeschaltet werden.

1. An den 12V-Netzteil angeschlossen

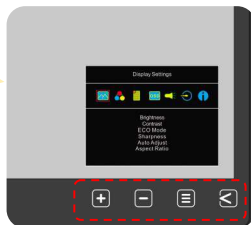
Schalten Sie den Wechselstrom des 12V-Netzteils aus, um den Monitor auszuschalten. Nach dem Wiedereinschalten des AC-Stroms kann der Monitor automatisch hochfahren.

2. Stromversorgung durch den Computer

Schalten Sie den Computer aus, um die Stromversorgung über den USB-Anschluss zu stoppen, und der Monitor kann ausgeschaltet werden. Wenn Sie den Computer einschalten, wird der USB-Anschluss des Computers mit Strom versorgt. Der Monitor wird automatisch hochgefahren und in den Ein-Status geschaltet.

! Hinweis: Das OSD-Menü kann nicht direkt über das Touchscreen-Glas bedient werden. Bitte verwenden Sie die 4 Tasten unter dem Monitor, um die Bedienung zu steuern.

i Wenn Sie den Monitor zum ersten Mal einschalten, erscheint das Menü "Sprachauswahl". Bitte drücken Sie die Taste "Menü/Auswahl", um eine Sprache auszuwählen. Wenn keine Sprache ausgewählt wird, wird das System standardmäßig auf Englisch eingestellt.



Kapitel 4 OSD-Menübeschreibung

1. Anzeige-Einstellungen

Geben Sie "Anzeigeeinstellungen" ein, um "Helligkeit", "Kontrast", "Schärfe" usw. anzupassen.

- 1) Öko Modus: Ist der Öko-Modus aktiviert, wird die Helligkeit auf maximal 50% begrenzt.
- 2) Auto Anpassung: Ist die [Auto Kontrast Anpassung] oder [Auto Helli. Anpassung] (Auto Helligkeit) aktiviert, wird der Monitor bei der Wiedergabe von Animationen/ Videos automatisch den Kontrast und die Helligkeit anpassen, um die Bildqualität zu verbessern.
- 3) Anzeige Verhältnis: Wenn Sie [Vollbild (16:9)] wählen, wird das Bild im Verhältnis 16:9 auf dem gesamten Monitor angezeigt. Wählen Sie [4:3], wird das Bild im Verhältnis [4:3] angezeigt und rechts und links vom Bild erscheint ein schwarzer Rand. Wählen Sie [Original], wird das Bild im ursprünglichen Format angezeigt.



2. Farbeinstellungen

- 1) Farbeffekt: Wenn das PC-Bildausgabeformat RGB Limited ist, wählen Sie bitte "Standard 1". Wenn es sich um das RGB-Vollformat handelt, wählen Sie bitte "Standard 2". Wählen Sie den Modus "dunkles Heiligh", um dunkle Bereiche aufzuhellen; Wählen Sie den Modus "Text", um den HTML-Text klarer zu machen.
- 2) Blaue Lichtreduktion: Wählen Sie [Ein] und der Blaulichtgehalt wird automatisch verringert.
- 3) Farbtemp.: Wählen Sie [Kalt] wird der Blaulichtgehalt des Bildes erhöht. Wählen Sie [Warm] wird der Rotlichtgehalt des Bildes erhöht. Wählen Sie [Benutzer] wird der RGB-Farben selbst einstellen.



3. Erweiterte Einstellungen

- 1) Automatische Abschaltung: Wenn Sie [Ja] wählen und kein Video mehr angezeigt wird, wechselt der Monitor in den Standby Modus und nach 270 Sekunden schaltet er sich vollständig ab. Wählen Sie hingegen [Nein], so bleibt der Monitor durchgehend im Standby Modus.
- 2) Menüverriegelung: Wenn "Ein" ausgewählt ist, sind die vier OSD-Tasten deaktiviert. Halten Sie die Netztaсте 5 Sekunden lang gedrückt. Der Monitor stellt die Werkseinstellungen wieder her und aktiviert die vier OSD-Tasten wieder. (Hot-Key: Durch **+** **-** gleichzeitiges Drücken von zwei Tasten wird die Menüverriegelung aufgehoben und die OSD-Tasten werden aktiviert)
- 3) Berührungsempfindlichkeit: Es stehen 2 Berührungsempfindlichkeitswerte zur Verfügung. Der Standardwert ist "0". Die höchste Empfindlichkeit ist "100".



⚠ Achtung: Die Änderung des Magnetfelds in der Umgebung kann zu einer falschen Erkennung des Touchscreens führen. Wenn der Cursor sich weiter ohne Berührung bewegt, setzen Sie bitte die Berührungsempfindlichkeit "o" zurück.

- 4) CEC Mode: Wählen Sie „Ein“ und der HDMI des Monitors ist mit einem Computer mit HDMI-CEC-Funktion angeschlossen. Wenn Sie den Monitor ein-/ausschalten, weist er den Computer an, sich automatisch ein-/auszuschalten. Wenn Sie den Computer ausschalten, wird auch der Monitor ausgeschaltet. Wenn der Monitor jedoch ausgeschaltet ist, kann er nicht automatisch eingeschaltet werden. Sie müssen den Monitor durch Drücken des Netzschalters einschalten.
- 5) Overscan: Die Funktion kann nur verwendet werden, wenn ein HDMI Videosignal (z.B. 1080P/720P) angeschlossen ist. Verwenden Sie diese Funktion, um den Abtastbereich des Bildes einzustellen.

4. OSD Menü

- 1) Sprache: Wählen Sie die OSD-Sprache
- 2) H. Position: Bewegt das OSD nach links und rechts
- 3) V. Position: Bewegt das OSD nach oben und unten
- 4) Menü Timer: Stellen Sie die OSD-Zeit (Sek.) ein
- 5) Menü Transparenz: Macht das OSD transparent



5. Audio

Passen Sie die Lautstärke an oder wählen Sie stumm. Wenn für "Ton aus" die Option "Ein" gewählt wird, stoppt der Monitor die Audio-wiedergabe und der Ton kann erst wiedergegeben werden, wenn der Modus "Ton aus" ausgeschaltet wird.

6. Eingangswahl

- 1) Eingangswahl: Wählen Sie das Eingangsvideosignal über **HDMI** (Videoeingang über HDMI-A-Anschluss) oder der **USB-Typ-C** (Videoeingang über USB-C-Anschluss).
- 2) Auto Search: Wenn das „Ein“ ausgewählt ist, wird der Monitor zwei Videoeingänge nach der Reihe löschen und das erst eingelesene anzeigen. Wenn das „Aus“ ausgewählt ist, wird nur das ausgewählte Videoquelle im Eingabequelle angezeigt werden. Wenn kein solch ausgewählte Videoquelle eingibt, wird der Monitor die Warnmeldung „Kein Signal“ zeigen und nicht andere Videoquellen prüfen.



7. Informationen: Zeigt Bildwiederholffrequenz, Modellnummer, Firmware-Version und weitere Informationen an.

- 1) Zurücksetzen: Wiederherstellung der Standardwerte

Kapitel 5 Einstellungen und Warnungen des Touchmonitors

Abschnitt 1 Ob Ihr Betriebssystem einen externen Touchmonitor unterstützt

Die T1-Serie-Touch-Monitore entsprechen dem Microsoft®-Multitouch-Protokoll. Für die Verwendung des T1-Touch-Monitors auf einem Windows 11/10/7-Computer ist keine Treiberinstallation erforderlich. Wenn Ihr Computer unter Linux, Ubuntu oder Chrome OS läuft, erkundigen Sie sich bitte bei Ihrem Computerhersteller, ob der Computer das "Microsoft Multi-Touch-Protokoll" unterstützt. Wenn das Protokoll unter-

Betriebssystem	Unterstützung eines externen Touch-Monitors (über USB-Anschluss)
Apple Mac OS	Nicht unterstützt (z. B. Computer der Apple® iMac- und MacBook-Serie)
Apple iOS	Nicht unterstützt (z. B. Apple®, Smartphone der iPhone-Serie)
Windows11/ Windows10/ Windows7	Unterstützt
Windows Embedded Standard 7(SKU-P)	Unterstützt
WinCE 6,0/ WinCE 7,0/Windows XP	Nicht Unterstützt
Linux	Der Linux-Kernel ab Version 3,8 unterstützt Microsoft Multi-Touch Protocol-kompatible Touchscreens. Bitte erkundigen Sie sich bei Ihrem Computerhersteller, ob diese Funktion aktiviert ist.
Chrome OS	Linux Kernel 3,9 aufwärts unterstützt Chrome OS. Bitte erkundigen Sie sich bei Ihrem Computerhersteller, ob diese Funktion aktiviert ist.
Ubuntu	Ubuntu Kernel 2,6 aufwärts unterstützt Microsoft Multi-Touch Protocol-kompatible Touchscreens. Bitte erkundigen Sie sich bei Ihrem Computerhersteller, ob diese Funktion aktiviert ist.

Abschnitt 2 USB-Gerät unter Windows 11/10 nicht automatisch ausschalten

Wenn der Windows 11/10 PC in den Ruhezustand wechselt, schaltet der PC möglicherweise das USB-Gerät automatisch ab.

Wenn die Touchscreen-Funktion deaktiviert ist oder der USB-C-Videoeingang verschwindet, nachdem der PC aus dem Ruhemodus erwacht ist, wird empfohlen den PC so einzustellen, dass die Stromversorgung von USB-Geräten nicht automatisch ausgeschaltet wird. Bitte öffnen Sie den [Geräte-Manager]:



Klappen Sie [USB controller] aus und doppelklicken Sie auf Generischer USB Hub, um das Fenster "Eigenschaften" zu öffnen:

Ps. Wenn es mehrere generische USB-Hub-Geräte gibt, klicken Sie bitte auf "Ereignisse" und überprüfen Sie die VID-Nummer unter "Informationen". Die VID-Nummer sollte 058F sein.

Klicken Sie auf "Energieverwaltung" und **deaktivieren** Sie "Computer kann das Gerät auszuschalten, um Energie zu sparen", und klicken Sie dann auf "OK".

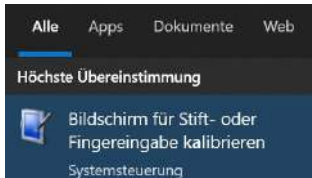


Abschnitt 3 Multi-Monitor- und Touch-Monitor-Einstellungen (Windows 11/10/7)

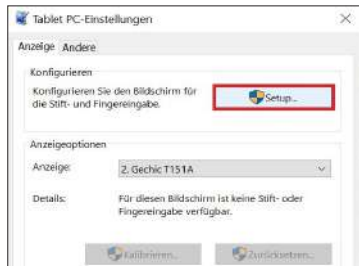
1. Touch-Monitor-Einstellungen in Windows 11/10/7

Wenn der Computer die Touchscreen-Funktion nicht automatisch aktiviert oder der Monitor die Berührungsposition nicht genau erkennt, verwenden Sie bitte die "Tablet PC -Einstellungen" in der "Systemsteuerung" von Windows 7, um die Touchscreen-Einstellung zu starten.

In Windows 11/10 suchen Sie in den "Einstellungen" nach "Kalibrieren" und wählen "Bildschirm für Stift- oder Toucheingabe kalibrieren".



Klicken Sie, wie in der Abbildung gezeigt, auf "Setup". Wenn die Bildschirmanweisung auf dem T1-Monitor angezeigt wird, berühren Sie den T1-Bildschirm, um die Touchscreen-Einstellung abzuschließen.



16 Abschnitt 4 Berühren mit Stift, Handschuhen und nassen Fingern

1. Verwendung des Touch Stifts

T1 Serie Monitore unterstützen keinen proprietären aktiven Stift des Tablets oder Smartphones.

- Passiver Stift: Der T1-Monitor unterstützt passive Touch-Stifte mit leitfähiger Gummispitze oder Kunststoffscheibe mit einem Durchmesser von mehr als 6 mm.
- Active Touch Stylus: Die auf dem Markt erhältlichen Stifte sind hinsichtlich des magnetischen Flusses nicht identisch. Der T1-Monitor unterstützt nur einige aktive Touchstifte mit ausreichender elektromagnetischer Induktion (z. B. Adonit® Dash 3).

2. Berührung mit PVC-Handschuhen oder nassen Fingern

Der T1-Monitor kann mit PVC-Latexhandschuhen bedient werden. Empfohlen wird eine Handschuhdicke von weniger als 1 mm. Der T1-Monitor funktioniert auch mit nassen Fingern (ohne Wassertropfen auf der Oberfläche).

Abschnitt 5 Erhöhen der Berührungsempfindlichkeit

Beim Tragen von Handschuhen oder beim Berühren durch das Deckglas kann der Benutzer den Touchscreen aufgrund der unzureichenden elektromagnetischen Induktion möglicherweise nicht gut bedienen. Bitte lesen Sie Kapitel 4 > 3 .Erweiterte Einstellungen und stellen Sie die Berührungsempfindlichkeit auf 100 ein.

! Notice: The cover glass thickness shall be less than 5mm and there is no gap between the cover glass and touch screen.











Abschnitt 6 Fehlerbehebung für den Touchscreen

1. Beim Hochfahren des Monitors wird die Funktion des Touchscreens durch übermäßige statische Elektrizität oder Hände auf der Glasoberfläche beeinträchtigt. Bitte entfernen Sie die statische Elektrizität und starten Sie den Monitor neu.
2. Bitte halten Sie den Touchmonitor von Glühlampen und anderen Objekten fern, die starke elektromagnetische Felder erzeugen, die eine Ghost-Touch-Reaktion auslösen können.
3. Der Kontakt von Metall- und Glasoberflächen kann zu falschen Berührungsreaktionen führen. Wenn Sie den Touchmonitor in einem Metallgehäuse installieren, vermeiden Sie, dass das Metallgehäuse den Touchbereich des Bildschirms abdeckt. Wie in der Abbildung gezeigt, darf das Metallgehäuse den roten Rahmen nicht verdecken.



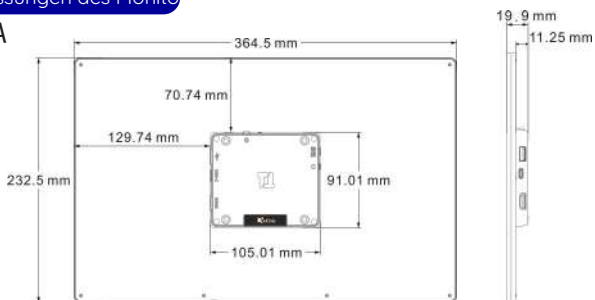
Kapitel 6 Produktspezifikation

Abschnitt 1 Generelle Spezifikation

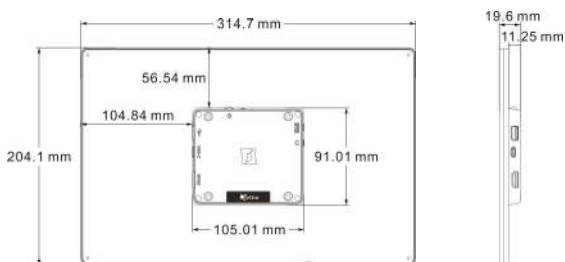
Artikel	T151A	T131A	T111A
Bildschirm	Breitbildschirm 15,6-Zoll (16:9)	Breitbildschirm 13,3-Zoll(16:9)	Breitbildschirm 11,6-Zoll (16:9)
Auflösung	1920x1080		
Farbtiefe	16,7M Farben		
Helligkeit(Typisch)	250 (cd/m ²)	350 (cd/m ²)	300 (cd/m ²)
Kontrastverhältnis	700:1	1000:1	1000:1
Betrachtungswinkel	170°(H)/170°(V)(CR>10)		
Reaktionszeit	15ms	15ms	12,5ms
Touch-Technologie	Projizierter kapazitiver Touchscreen; unterstützt 10-Punkt-Touch-Eingabeerkennung; unterstützt Windows 11/10/7		
Härte	Oberflächenhärte der Panel>=7H; Dicke: 1,1mm		
Videoeingang	HDMI-A(HDMI v1,4) x1 · USB Typ-C (DP 1,2) x1		
Audioausgang	Kopfhöreranschluss (3,5-mm-Miniklinke weiblich) x1 (unterstützt analoges 3,5-mm-AUX)		
USB-C-Anschluss	USB Typ-C x1 (DP 1,2 Videoeingang) (Strom: 5V DC Input) (USB 2,0)		
USB-A-Anschluss	USB-A(USB 2,0) x1		
DC-IN-Anschluss	DC Buchse (Pin OD 1.30Φ)(12V DC Eingang) x1		
HDCP-Unterstützung	Ja		
Stromverbrauch	8,2W	6,0W	7,0W
—Standby Modus	1,0W	1,0W	1,0W
—Aus Modus	0,2W	0,2W	0,2W
Nennspannung (Typ)	12V  0,7A	12V  0,5A	12V  0,6A
VESA-Unterstützung	VESA75 (75mm x 75mm)		
Umgebungsbedingungen	Betrieb: 0~50°C/ Lagerung: -20~60°C		
Gewicht von Monitor (Typ)	1200g	840g	780g
Gewicht von T1S1	434g		
Herkunftsland	Hergestellt in Taiwan		
Zertifizierung	      		

i Wenn Sie eine Zeichnung mit den Abmessungen des Monitors und eine EOL-Benachrichtigung anfordern möchten, schreiben Sie bitte an: service@gechic.com

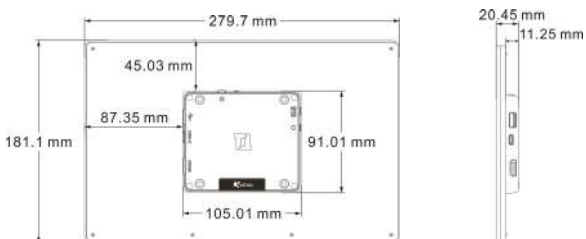
T151A



T131A

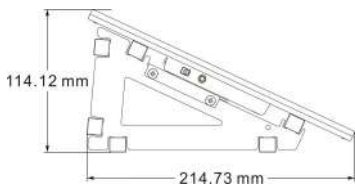


T111A



Abmessungen des the Monitors mit T1S1 Stand

T151A und T1S1

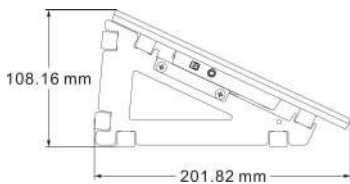


bei 155° stehen

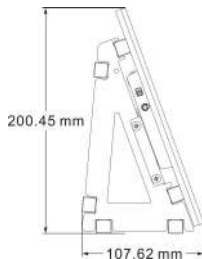


bei 110° stehen

T131A und T1S1

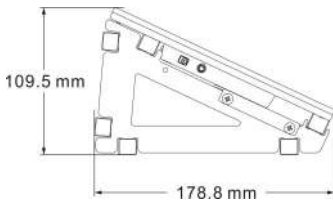


bei 155° stehen

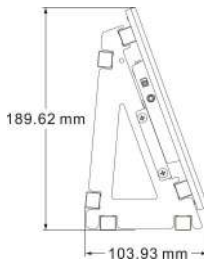


bei 110° stehen

T111A und T1S1



bei 155° stehen



bei 110° stehen

Abschnitt 2 Werksunterstützungsmodus

Auflösung	Aktualisierungsrate	Horizontalfrequenz (kHz)	Vertikalfrequenz (Hz)
640x480	60Hz	31.469	59.940
720x480	60Hz	29.855	59.710
800x600	60Hz	37.879	60.317
848x480	60Hz	31.02	60.000
960x600	60Hz	37.212	59.635
1024x768	60Hz	48.363	60.004
1152x864	60Hz	53.783	59.959
1280x600	60Hz	37.377	59.900
1280x720	50Hz	37.500	50.000
1280x720	60Hz	45.000	60.000
	60Hz	44.772	59.855
1280x768	60Hz	47.776	59.870
1280x800	60Hz	49.702	59.810
1280x960	60Hz	60.000	60.000
1280x1024	60Hz	63.981	60.020
1360x768	60Hz	47.712	60.015
1366x768	60Hz	47.712	59.790
1360x1024	60Hz	63.606	59.836
1400x1050	60Hz	65.317	59.978
1440x900	60Hz	55.935	59.887
1600x900	60Hz	55.990	59.946
1600x1024	60Hz	63.675	59.901
1680x1050	60Hz	65.290	59.954
1920x1080	50Hz	56.250	50.000
1920x1080	60Hz	67.500	60.000
	60Hz	66.587	59.934

Abschnitt 3 HDMI-Timing (Video)

1920x1080P 50Hz/59.94Hz/60Hz	1280x720P 50Hz/59.94Hz/60Hz
720x480P 59.94/60Hz	640x480P 59.94/60Hz

Kapitel 7 Problemlösung

Problem	Lösung
Der Computer ist mit mehreren Monitoren verbunden. Wenn Sie den T1-Monitor berühren, erscheint der Cursor auf einem anderen Monitor.	Bitte lesen Sie Kapitel 5 > Abschnitt 3. Öffnen Sie "Tablet PC-Einstellungen" in der Windows-Systemsteuerung, um die Einstellungen für den Touch-Monitor zu starten.
Wie kann man das USB-Kabel verlängern, wenn der Abstand zwischen dem Computer und dem T1-Monitor mehr als 1,5 Meter beträgt?	<ol style="list-style-type: none"> Der T1-Monitor muss mit einem 12V-Netzteil verbunden werden. Wenn das USB-Kabel verlängert wird, sinkt die Spannung unter 5V, und der T1-Monitor kann nicht über den USB-Anschluss des Computers mit Strom versorgt werden. Bitte kaufen Sie das optionale USB-A(männlich) auf USB-A(female) Verlängerungskabel (1,5m). Bis zu 4 Verlängerungskabel können bis zu einer Gesamtlänge von 7,5 m aufgereiht werden.
Wenn PC aus dem Ruhemodus aufwacht, kann der Monitor die Touchscreen-Funktion nicht nutzen, zeigt nichts an oder zeigt "Kein Signal".	Bitte lesen Sie Kapitel 5> Abschnitt 2. Rufen Sie den [Geräte-Manager] auf und klappen Sie [Universal Serial Bus controllers] aus, um den PC so einzustellen, dass der Generic USB Hub im Ruhezustand nicht ausgeschaltet wird.

LCD-Pixel Erklärung

Wenn der Bildschirm unterschiedliche Bildraten anzeigt, kann dies daran liegen dass die Helligkeit der Bilder ein wenig unausgeglichen ist. Ein LCD-Bildschirm muss mindestens 99,99% oder mehr funktionierende Pixel haben. Es kann aber sein, dass während des Anzeigens 0,01% oder noch weniger der Pixel kein Bild anzeigen.

Der Gecich Monitor verwendet einen hochwertigen LCD-Bildschirm. Dennoch kann es Fälle geben, in denen defekte Pixel auftreten können; jedoch wird dies nicht die normale Funktion des Produkts beeinträchtigen.

Vermeiden Sie, dass der LCD-Bildschirm für lange Zeit direktem Sonnenlicht ausgesetzt wird, da dies zur Beschädigung des Geräts führen könnte.

Sollten Sie über einen längeren Zeitraum das selbe Bild anzeigen lassen, so könnte dies dazu führen, dass das Bild für einen gewissen Zeitraum einfriert und es erst nachdem der Strom für mehrere Stunden abgestellt wurde allmählich verschwindet.

Erklärung zum WEEE Richtlinie

Unser Produkt muss zu entsprechenden Entsorgungseinrichtungen gebracht und darf unter keinen Umständen mit dem normalen Hausmüll entsorgt werden.

Die auf dem Produkt, dem Zubehör und in der Gebrauchsanweisung befindlichen Symbole, deuten darauf hin, dass das Produkt sowie dessen elektronischen Komponenten (z. B.: Ladegerät, Rear Dock Anschluss) nicht mit Ihrem normalen Hausmüll entsorgt werden dürfen. Sie sind verpflichtet das Produkt, dessen Zubehör sowie die elektronischen Komponenten zu den entsprechenden Entsorgungsstellen zu bringen, wenn Sie diese entsorgen möchten.

Für weitere Informationen zu Entsorgung und Recycling von Altelektronik, wenden Sie sich bitte an Ihren Händler vor Ort, die Müllabfuhr oder das Geschäft in dem Sie das Produkt erworben haben.



Abfallentsorgung und Recycling in nicht EU-Mitgliedsstaaten

Sollten Sie sich in einem Land außerhalb der EU befinden und unser Produkt sowie dessen Zubehör entsorgen möchten, so tun Sie dies bitte entsprechend der örtlichen Gesetze und Vorschriften zu Abfallentsorgung und Recycling.

GeChic Corporation

11F-3, No. 138, Zhongming S. Rd.,

West Dist., Taichung, Taiwan

Customer Service:

service@gechic.com

V3. 2024/01/18

